

Módulo de reacción rápida

RR.14 montaje en carril de 35 mm (EN 60715)

RR.24 montaje en zócalo undecal tipo 90.21

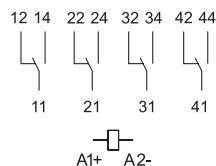
- 4 contactos tipo conmutados o contactos 3 NA + 1 tipo conmutado
- Tensión de alimentación DC
- Tiempo de conexión ≤ 3 ms
- LED de señalización de la entrada de mando
- Montaje en carril de 35 mm (EN 60715)
- Montaje en zócalo undecal tipo 90.21

RR.14/24

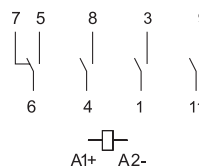
Borne de jaula



RR.14



RR.24



Dimensiones: ver página 5

Características de los contactos

Configuración de contactos	4 contactos conmutados	3 NA + 1 contacto conmutado
Corriente nominal/Máx. corriente instantánea A	8/15	8/15
Tensión nominal/ Máx. tensión de conmutación V AC (50/60 Hz)	250/400	250/400
Carga nominal en AC1 VA	2000	2000
Potencia nominal en AC15 VA	400	400
Motor monofásico (230 V AC) kW	0.3	0.3
Capacidad de ruptura en DC1: 30/110/220 V A	8/0.3/0.12	8/0.3/0.12
Carga mínima conmutable mW (V/mA)	300 (5/5)	300 (5/5)
Material estándar de los contactos	AgCdO	AgCdO

Características de la bobina

Tensión nominal de alimentación (U_N) V DC	24 - 48 - 110...125 - 220...250	24 - 110...125 - 220...250
Potencia nominal en DC W	< 5	< 3
Campo de funcionamiento V DC	(0.8...1.1) U_N	(0.8...1.1) U_N

Características generales

Vida útil mecánica AC/DC ciclos	$10 \cdot 10^6$	$10 \cdot 10^6$
Vida útil eléctrica con carga nominal en AC1 ciclos	$100 \cdot 10^3$	$100 \cdot 10^3$
Tiempo de respuesta: ON/OFF ms	2.9/2.5	3/5
Aislamiento entre bobina y contactos (1.2/50 μ s) kV	6 (8 mm)	4 (8 mm)
Rigidez dieléctrica entre contactos abiertos V AC	1000	1000
Temperatura ambiente °C	-40...+55	-40...+55
Categoría de protección	IP 20	IP 20

Homologaciones (según los tipos)



Codificación

Ejemplo: serie RR, módulo de reacción rápida, 4 contactos conmutados, bobina 125 V DC, montaje en carril de 35 mm (EN 60715).

RR.14.9.125.0000



Ejemplo: serie RR, módulo de reacción rápida, 3 NA + 1 contacto conmutado, bobina 125 V DC, montaje en zócalo undecal tipo 90.21.

RR.24.9.125.9021

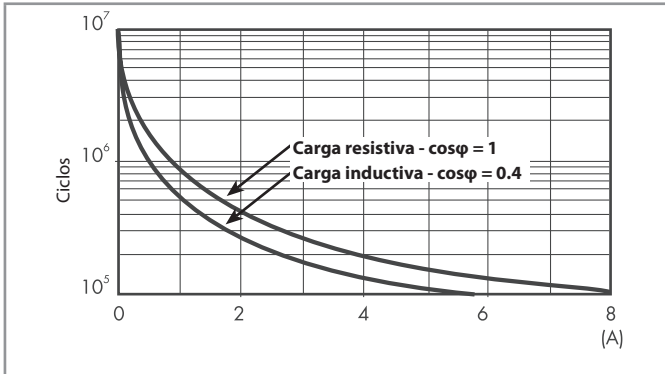


Características generales

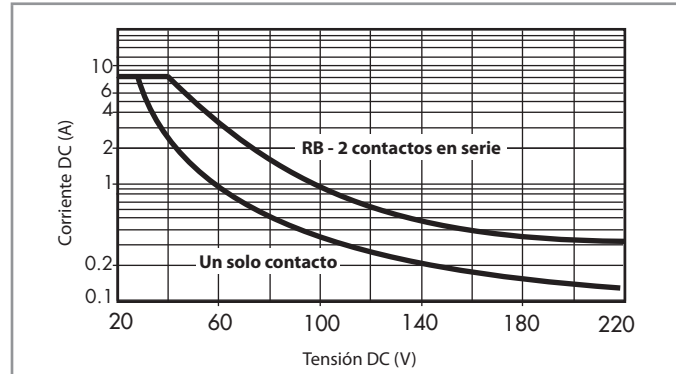
Aislamiento según EN 61810-1		RR.14	RR.24
		4 conmutados	3 NA + 1 contacto conmutado
Tensión nominal de alimentación	V AC	230/400	230/400
Tensión nominal de aislamiento	V AC	250	250
Grado de contaminación		2	2
Aislamiento entre bobina y contactos			
Tipo de aislamiento		Reforzado (8 mm)	Reforzado (8 mm)
Categoría de sobretensión		III	III
Tensión soportada a los impulsos	kV (1.2/50 µs)	6	4
Rigidez dieléctrica	V AC	3500	2000
Aislamiento entre contactos adyacentes			
Tipo de aislamiento		Principal	Principal
Categoría de sobretensión		II	II
Tensión soportada a los impulsos	kV (1.2/50 µs)	2.5	2.5
Rigidez dieléctrica	V AC	2000	2000
Aislamiento entre contactos abiertos			
Tipo de desconexión		Microdesconexión	Microdesconexión
Rigidez dieléctrica	V AC/kV (1.2/50 µs)	1000/1.5	1000/1.5
Inmunidad a las perturbaciones conducidas			
Burst (5...50)ns, 5 kHz, en A1 - A2		EN 61000-4-4	nivel 3 (2 kV)
Surge (1.2/50 µs) en A1 - A2 (modo diferencial)		EN 61000-4-5	nivel 3 (2 kV)
Otros datos			
Tiempo de rebotes: NA/NC	ms	1.3/5.1	
Resistencia a la vibración (5...55)Hz: NA/NC	g	15/3	
Resistencia al choque	g	13	
Bornes		Borne de jaula	
		Hilo rígido e hilo flexible	
Sección máxima de hilo	mm ²	1 x 2.5 / 2 x 1.5	
	AWG	1 x 14 / 2 x 16	

Características de los contactos

RR - Vida útil eléctrica (AC) en función de la carga



RR - Máximo poder de corte con cargas en DC1



- La vida eléctrica para cargas resistivas en (DC1) que tengan valores de tensión y corriente bajo la curva es de $\geq 100 \cdot 10^3$ ciclos.
 - Para las cargas DC13, la colocación de un diodo con polaridad invertida en paralelo con la carga permite obtener una vida eléctrica idéntica a la que se consigue con una carga en DC1.
- Nota: aumentará el tiempo de desconexión.

Características de la bobina - Tipo RR.14

Valores de la versión DC

Tensión nominal U_N V	Código bobina	Campo de funcionamiento		Tiempo de conexión V	Tiempo de desconexión V	Potencia W	Nominal absorbida I con U_N mA
		U_{min} V	U_{max} V				
24	9.024	19.2	26.4	15	2.8	4.8	200
48	9.048	38.4	52.8	30	3	3.8	80
110...125	9.125	88	137.5	80	12	3.8	30
220	9.220	176	242	150	20	4.0	18
250	9.250	200	275	160	22	3.8	15

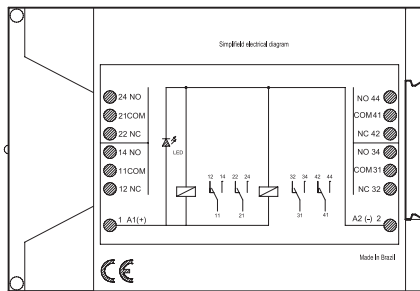
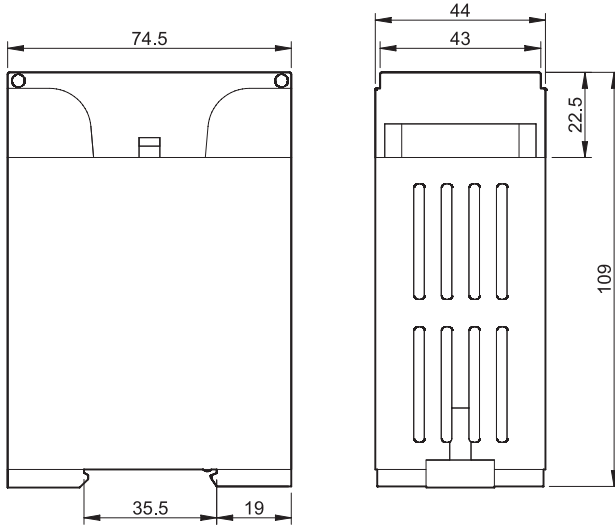
Características de la bobina - Tipo RR.24

Valores de la versión DC

Tensión nominal U_N V	Código bobina	Campo de funcionamiento		Tiempo de conexión V	Tiempo de desconexión V	Potencia W	Nominal absorbida I con U_N mA
		U_{min} V	U_{max} V				
24	9.024	19.2	26.4	14	2.4	2.9	120
110...125	9.125	88	137.5	80	12	2.5	20
220...250	9.250	176	275	150	20	1.8	8

Dimensiones

RR.14
Borne de jaula



RR.24
Borne de jaula

